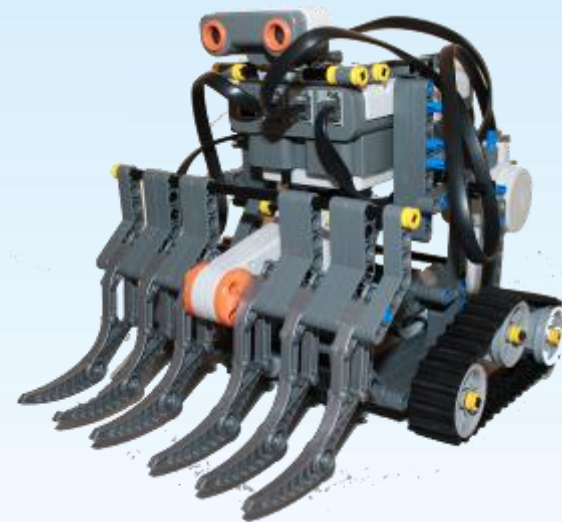


Тема занятия:



Конструктор LEGO Mindstorms 9797

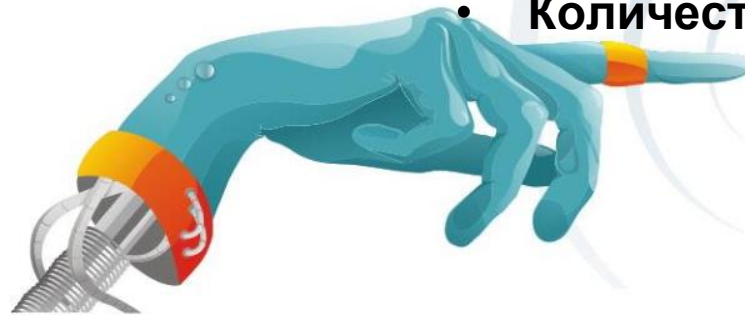


Конструктор LEGO Mindstorms 9797



Параметры:

- Название: 9797 LEGO MINDSTORMS Education NXT Base Set – образовательный набор для обучения.
- Год выпуска: 2006
- Количество деталей: 431



Конструктор LEGO Mindstorms 9797



Все детали конструктора образуют 5 больших групп.



1. Электронные компоненты: блок NXT, датчики, сервоприводы и соединительные кабели.



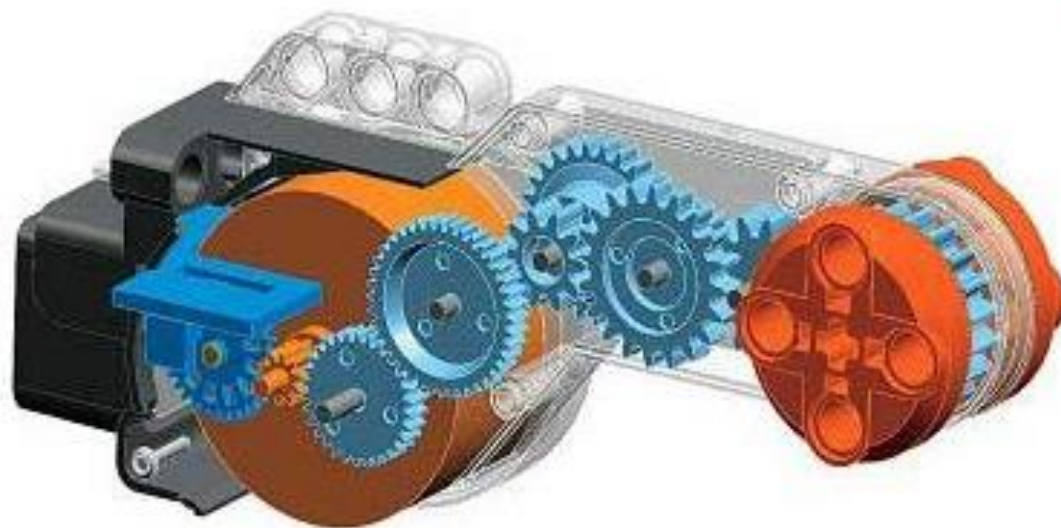
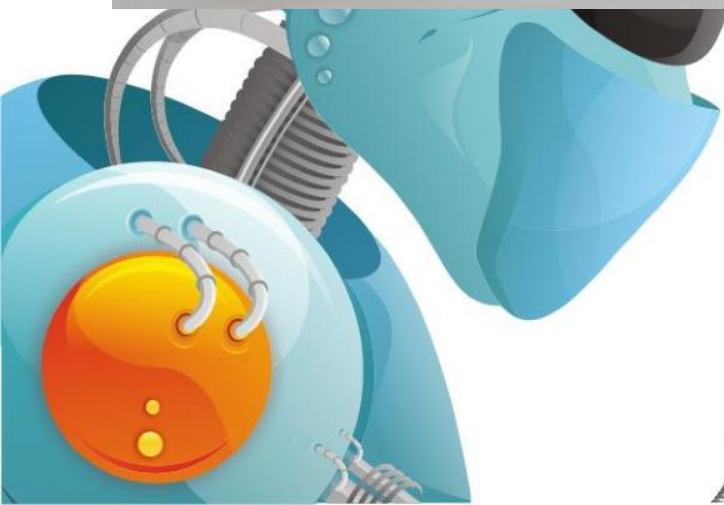
Микропроцессорный
модуль NXT с
батарейным блоком



«Кирпич»



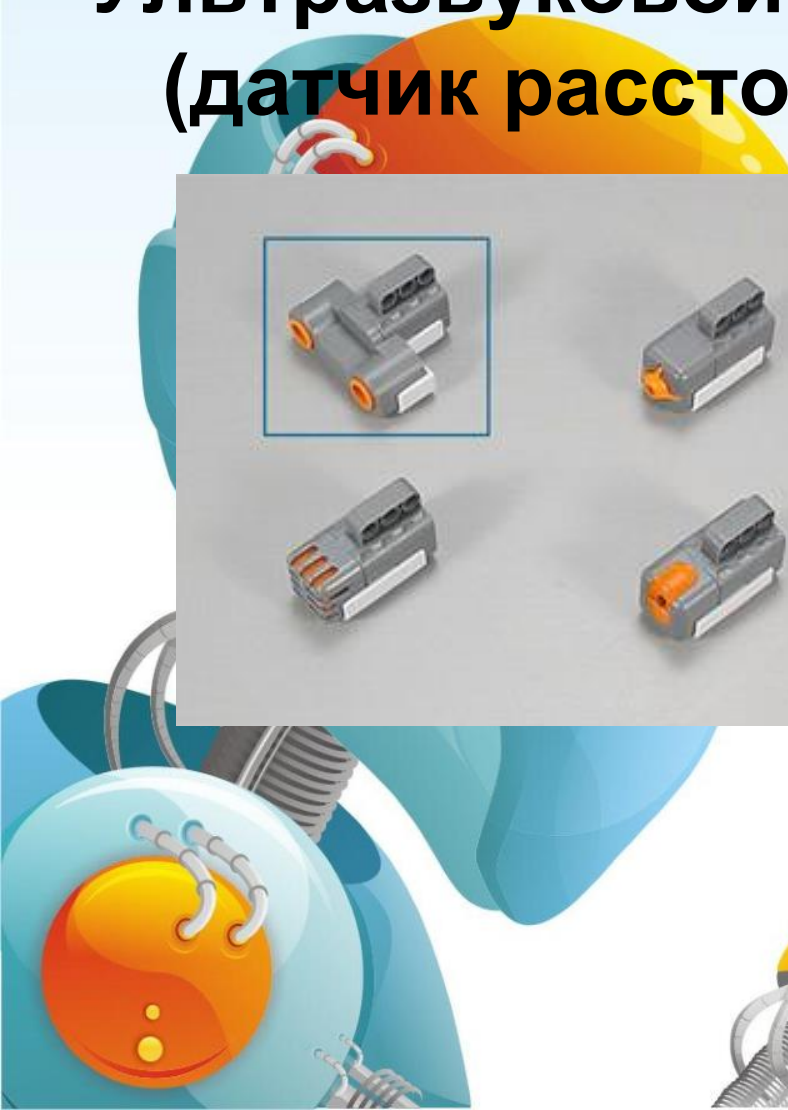
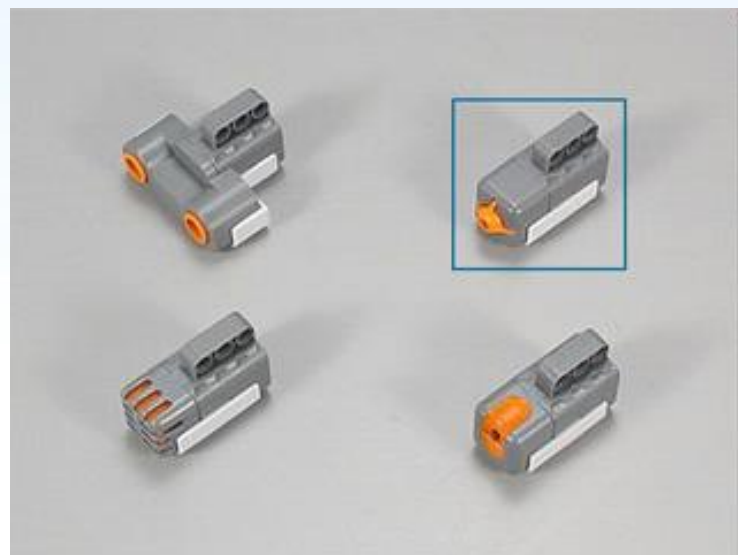
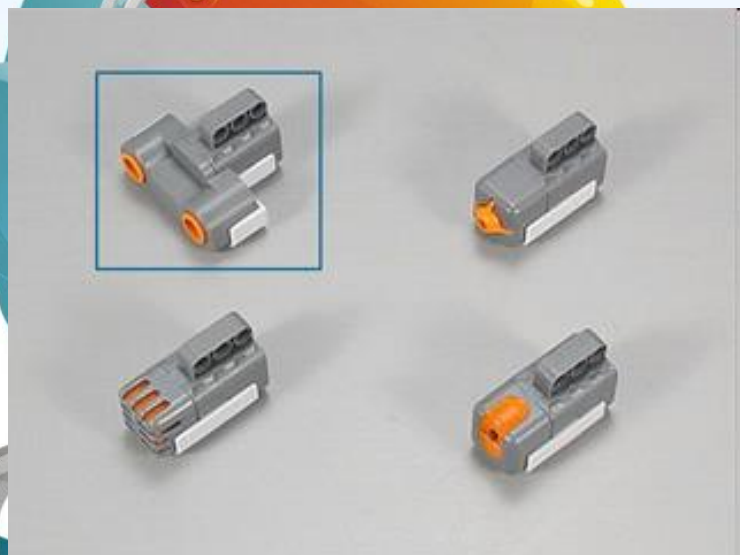
Три сервомотора со встроенными датчиками поворота.



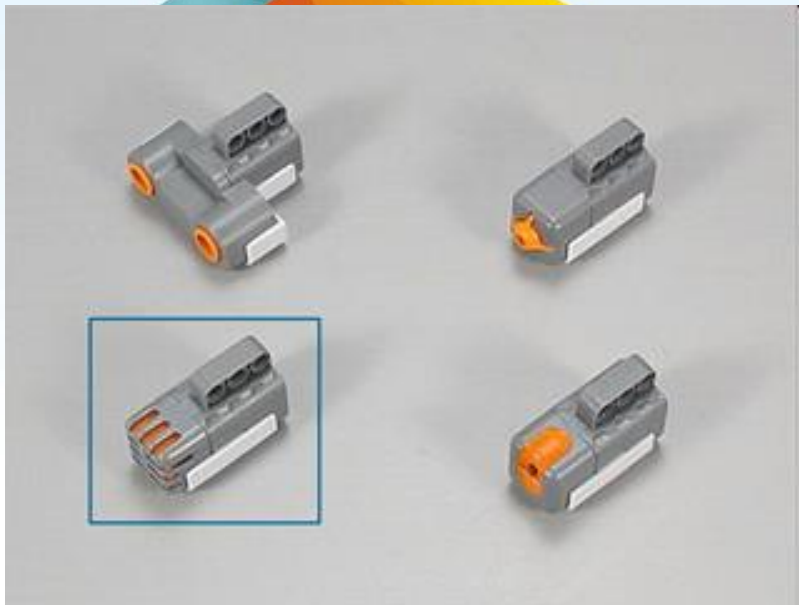
Датчики четырех видов:

Ультразвуковой датчик
(датчик расстояния)

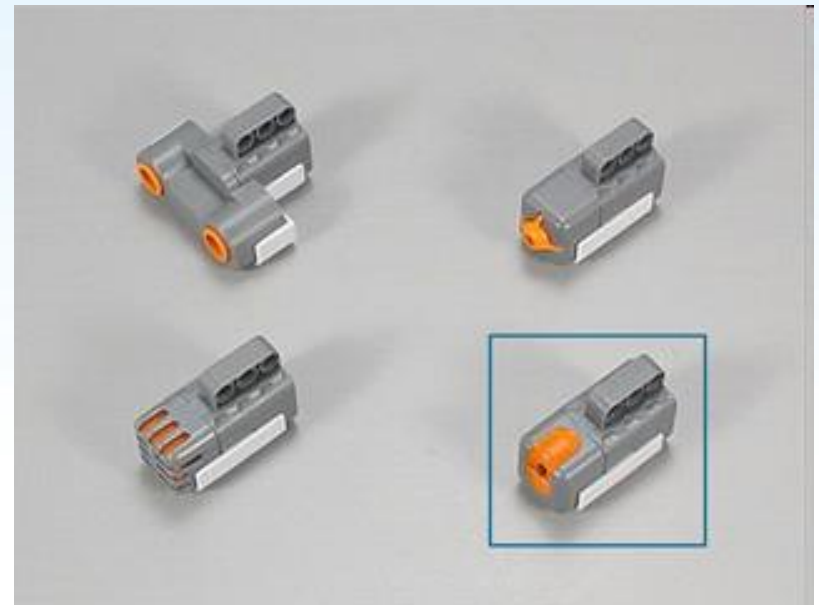
Датчик касания



Датчик звука - микрофон



Датчик освещенности



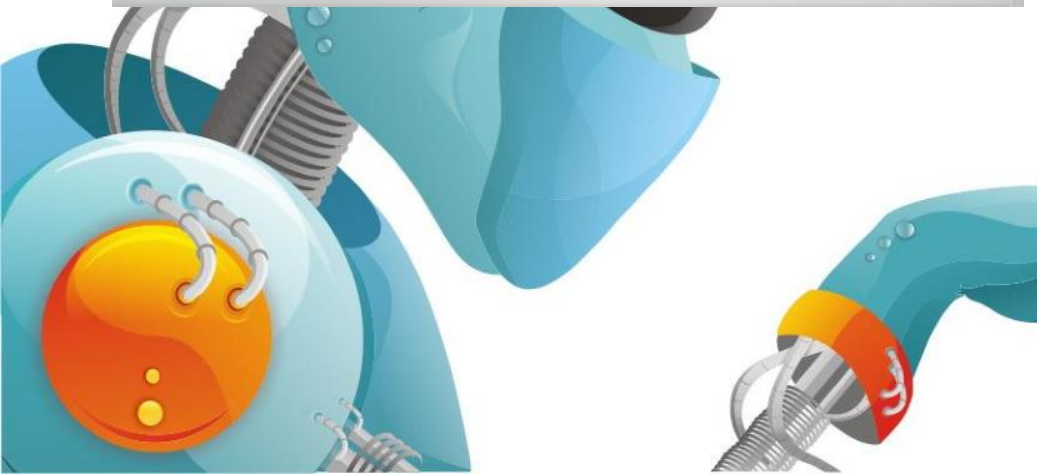
USB кабель для подключения NXT к компьютеру и соединительные провода для сервомоторов и датчиков.



2. Шестеренки, колеса и оси.



В комплект входит набор шестеренок различного размера и назначения и резиновых колец.



Разнообразные оси



Набор втулок для осей



Колеса с шинами и шкивы различного диаметра.



3. Соединительные элементы.



Ориентирующие
соединители



Цилиндрические фиксаторы



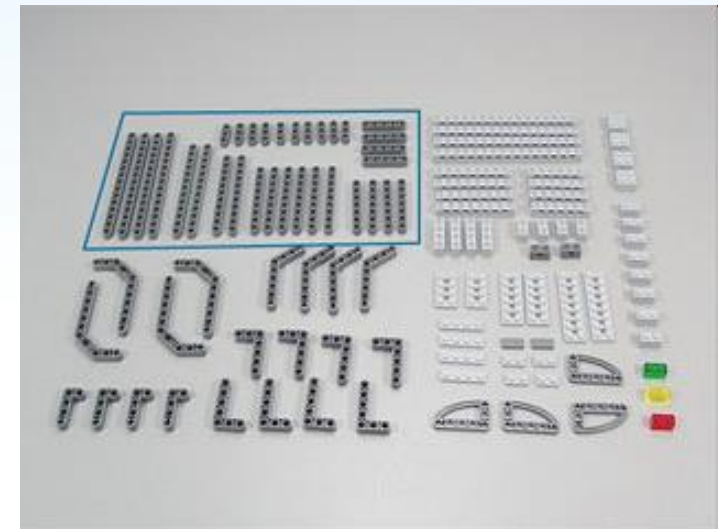
Комбинированные соединители



4. Конструкционные элементы: балки, блоки, пластины.



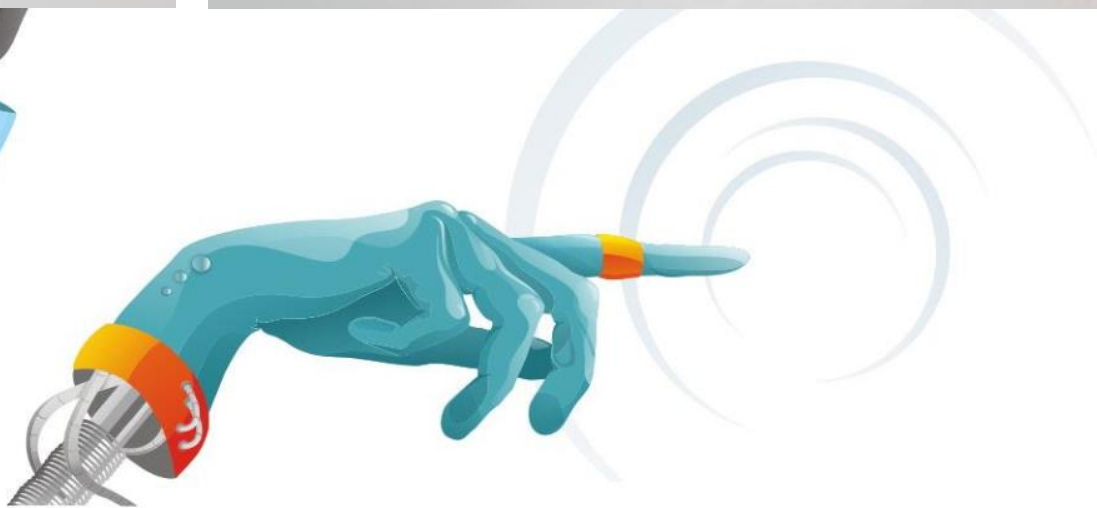
Технические
балки



Балки с креплением



Блоки LEGO



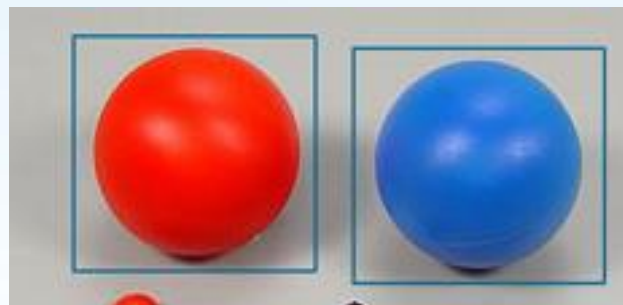
Угловые балки

**Пластины
различной формы и
размеров**

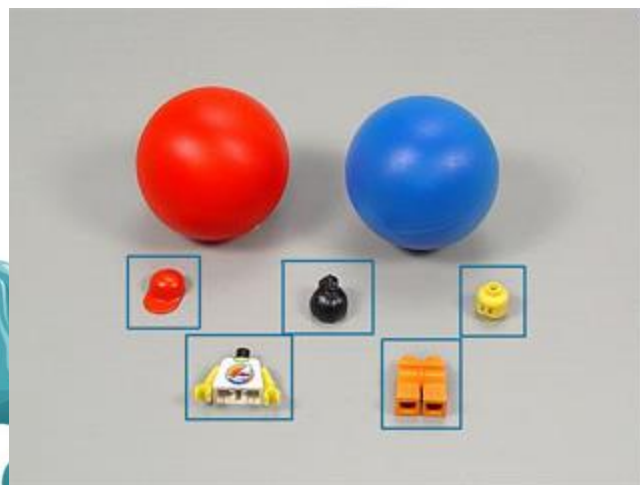


5. Специальные детали: цветные шары и фигурки человечков.

Цветные шары

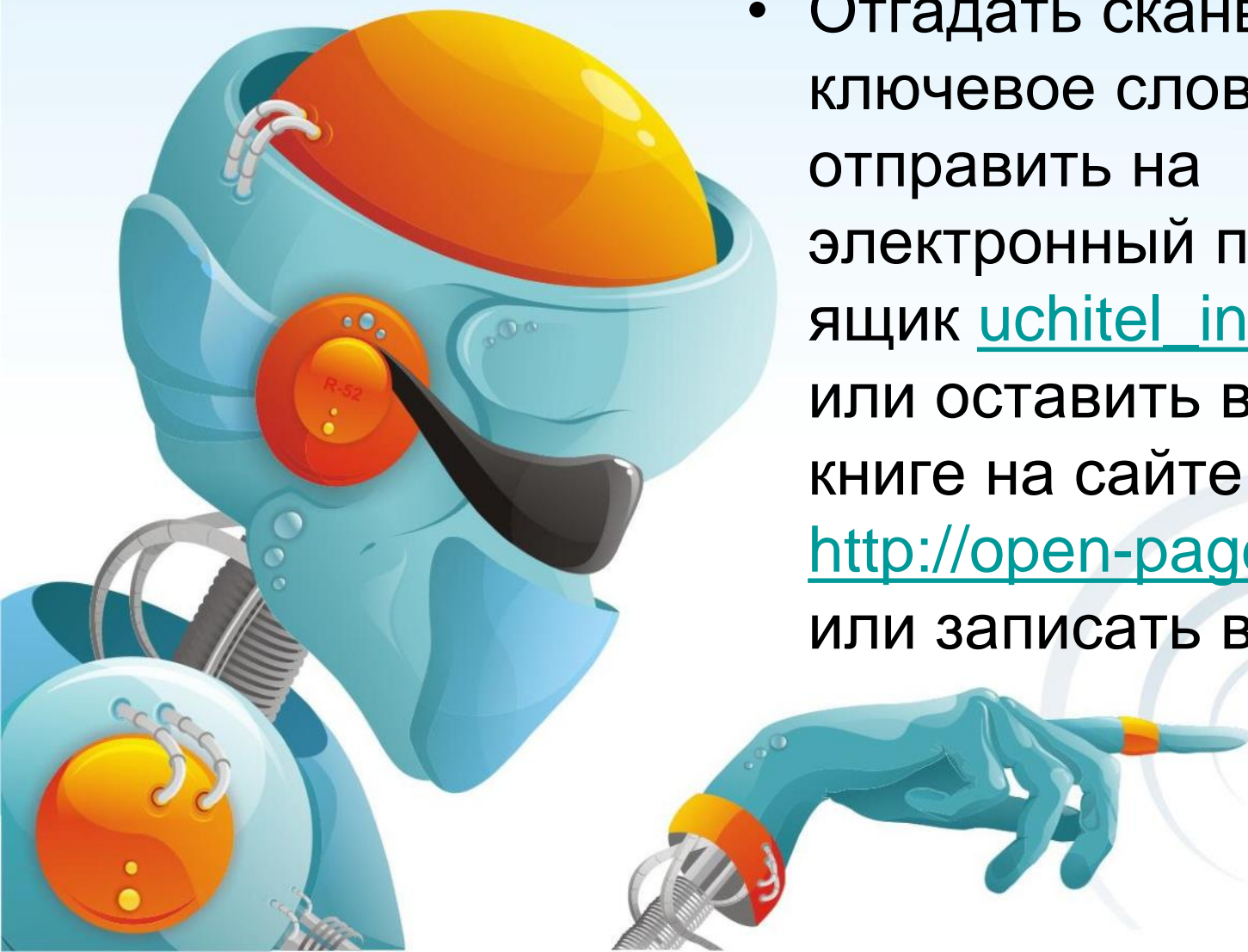


Фигурки человечков



Домашнее задание

- Отгадать сканворд, ключевое слово отправить на электронный почтовый ящик uchitel_inf@mail.ru, или оставить в гостевой книге на сайте <http://open-page.ucoz.ru> или записать в тетрадь.



Список использованных источников:

- Фото гусеничного робота - авторское
- Все графические изображения взяты со статьи на странице

http://www.prorobot.ru/lego/nxt_9797.php

